

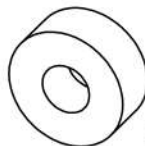



Serie Nix

Mesa Recta

REF.	PIEZA	CANTIDAD
1	PATA LATERAL	2
2	LARGUERO	1
3	TAPA	1
4	ARANDELA	1
5	ALLEN 4 M6X65	1
6	ALLEN 5 M8X65	2
7	ALLEN 5 M6X16	8

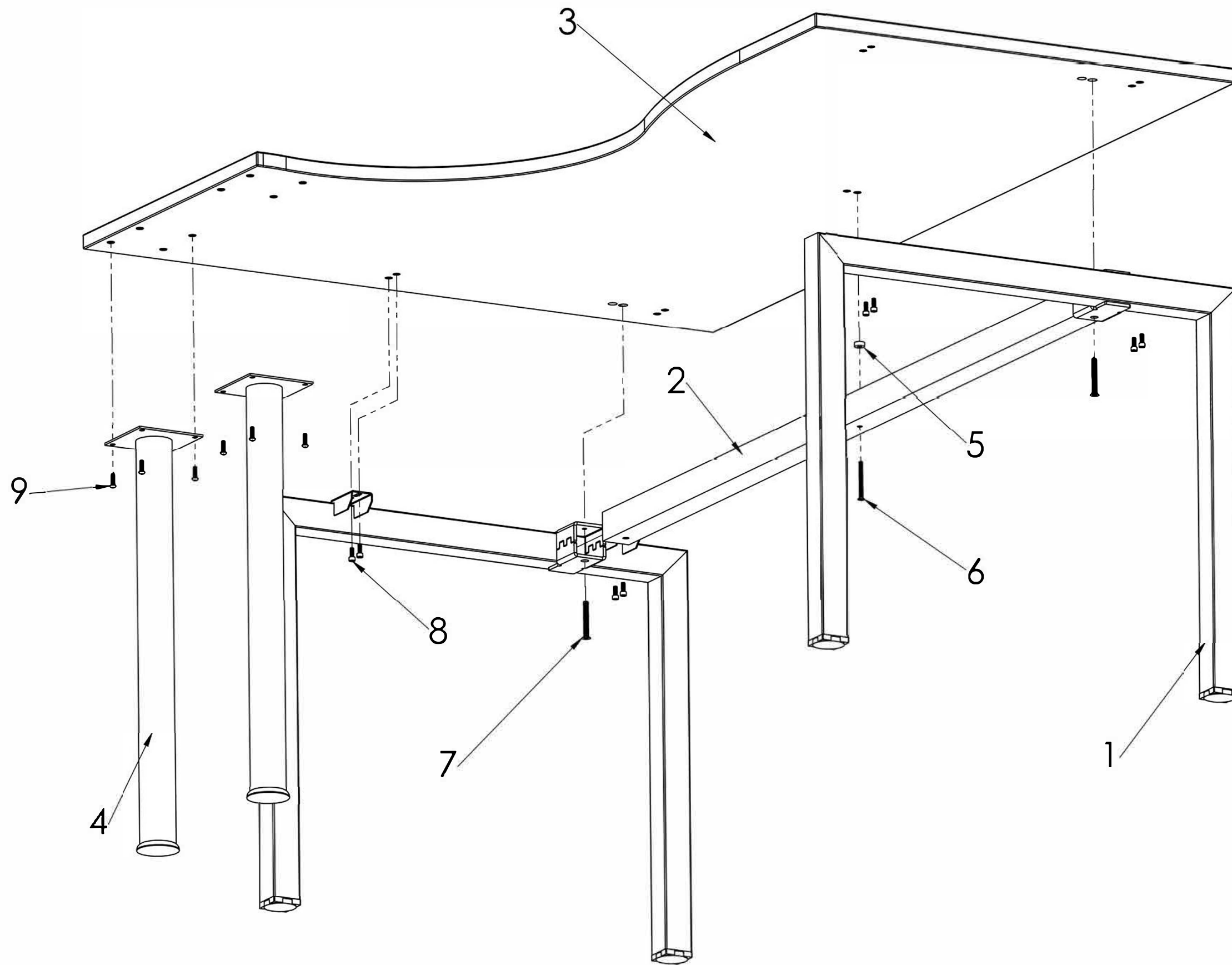
Instrucciones de montaje:

1. Premontar la estructura y los sobres.
2. Cuadrar la estructura.
3. Apretar tornillos.

HERRAJE	Ref. 4	Ref. 5	Ref. 6	Ref. 7	Ref.	Ref.	Ref.	Ref.	Ref.
									

Serie Nix

Mesa Angular 2



REF.	PIEZA	CANTIDAD
1	PATA LATERAL	2
2	LARGUERO	1
3	TAPA	1
4	PATA	2
5	ARANDELA	1
6	ALLEN 4 M6X65	1
7	ALLEN 5 M8X65	2
8	ALLEN 5 M6X16	8
9	ALLEN 4 M6X15	8

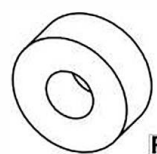
Instrucciones de montaje:

1. Premontar la estructura y los sobres.

2. Cuadrar la estructura.

3. Apretar tornillos.

HERRAJE



Ref. 5



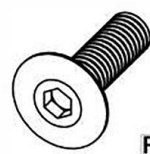
Ref. 6



Ref. 7



Ref. 8



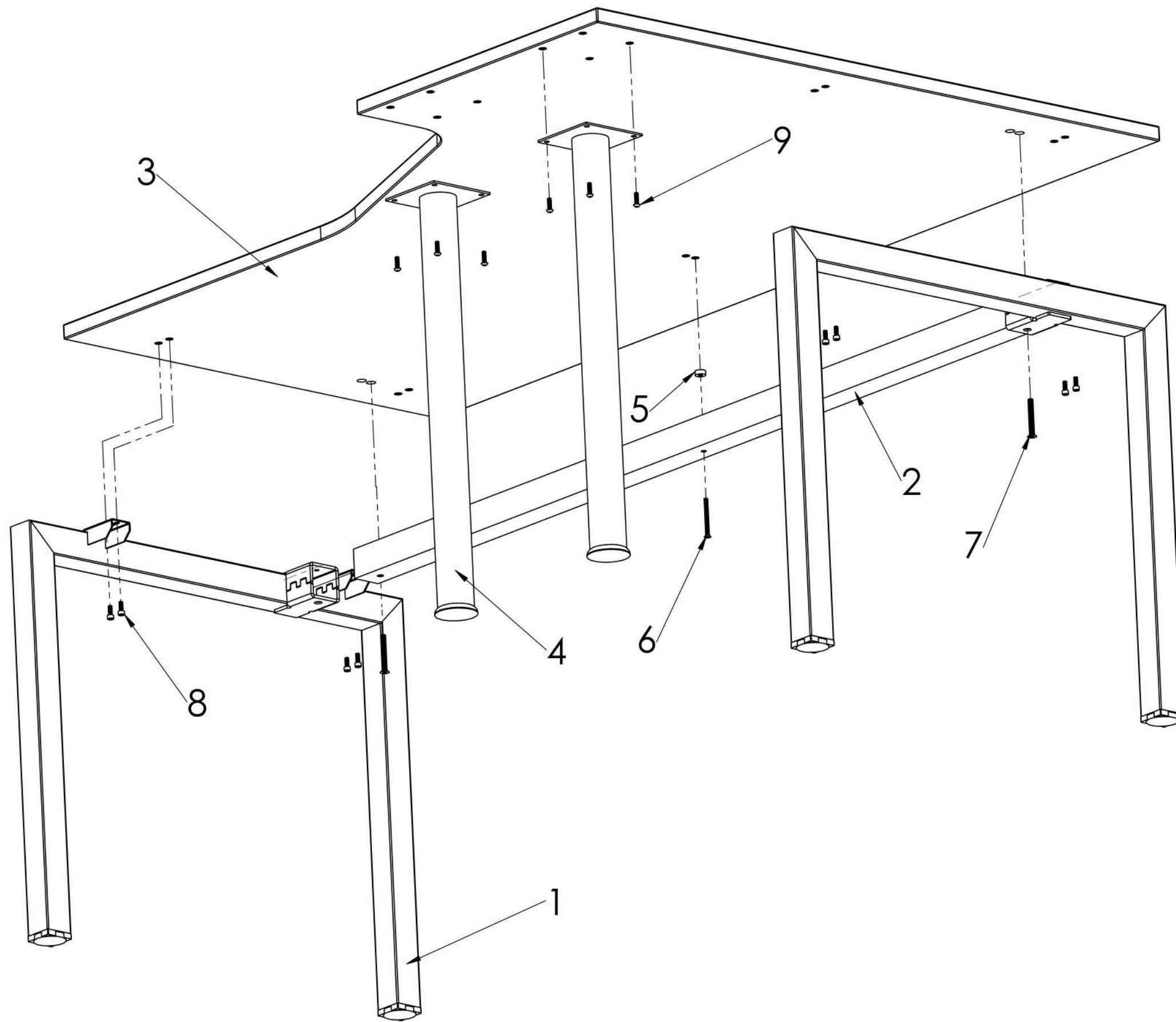
Ref. 9

Ref.

Ref.

Ref.

Ref.



Serie Nix

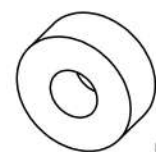
Mesa Angular 2

REF.	PIEZA	CANTIDAD
1	PATA LATERAL	2
2	LARGUERO	1
3	TAPA	1
4	PATA	2
5	ARANDELA	1
6	ALLEN 4 M6X65	1
7	ALLEN 5 M8X65	2
8	ALLEN 5 M6X16	8
9	ALLEN 4 M6X15	8

Instrucciones de montaje:

1. Premontar la estructura y los sobres.
2. Cuadrar la estructura.
3. Apretar tornillos.

HERRAJE



Ref. 5



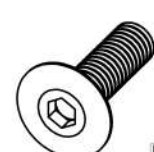
Ref. 6



Ref. 7



Ref. 8



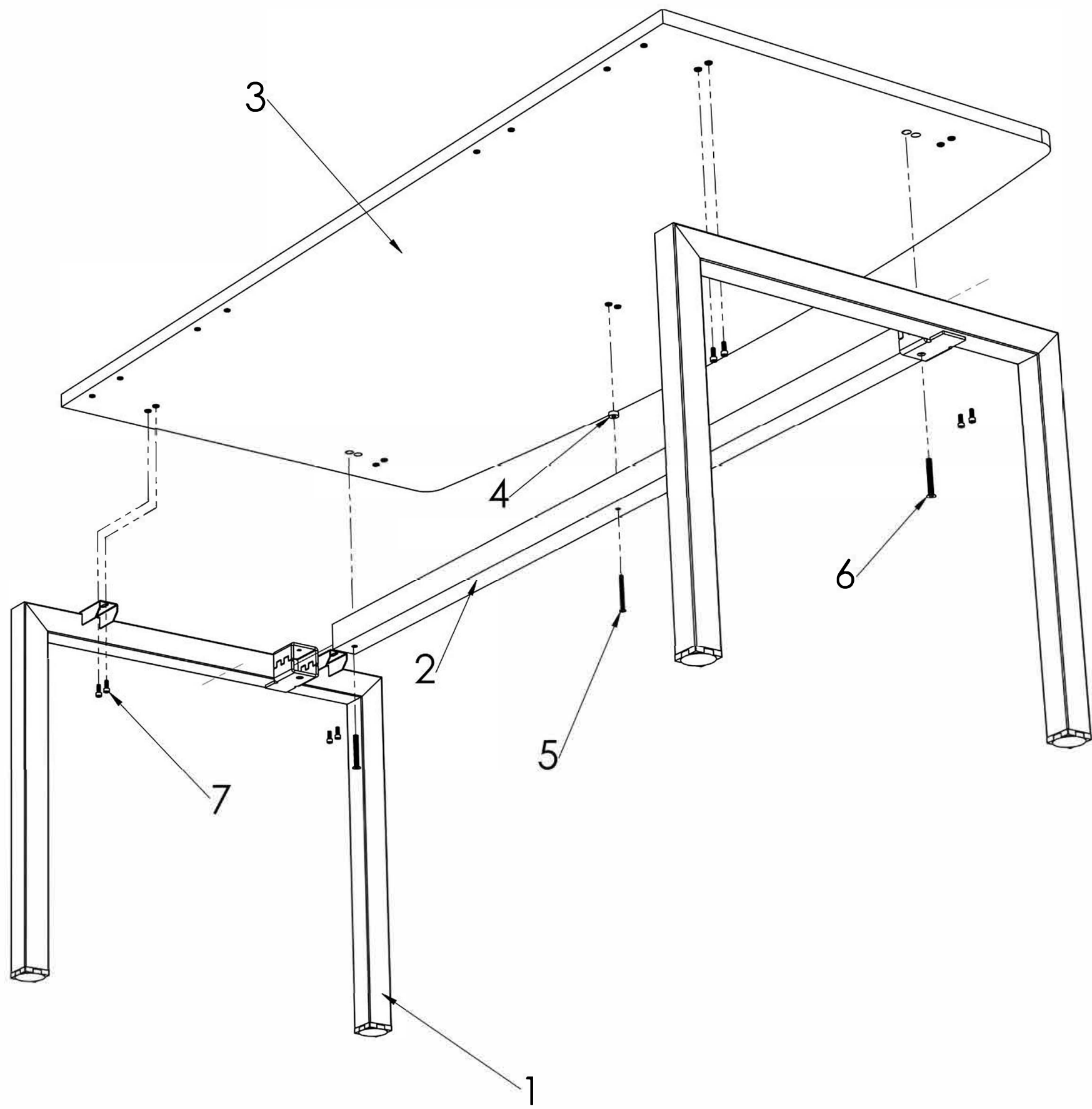
Ref. 9

Ref.

Ref.

Ref.

Ref.



Serie Nix

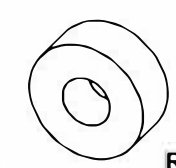
Mesa Arco

REF.	PIEZA	CANTIDAD
1	PATA LATERAL	2
2	LARGUERO	1
3	TAPA	1
4	ARANDELA	1
5	ALLEN 4 M6X65	1
6	ALLEN 5 M8X65	2
7	ALLEN 5 M6X16	8

Instrucciones de montaje:

1. Premontar la estructura y los sobres.
2. Cuadrar la estructura.
3. Apretar tornillos.

HERRAJE



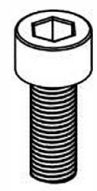
Ref. 4



Ref. 5



Ref. 6



Ref. 7

Ref.

Ref.

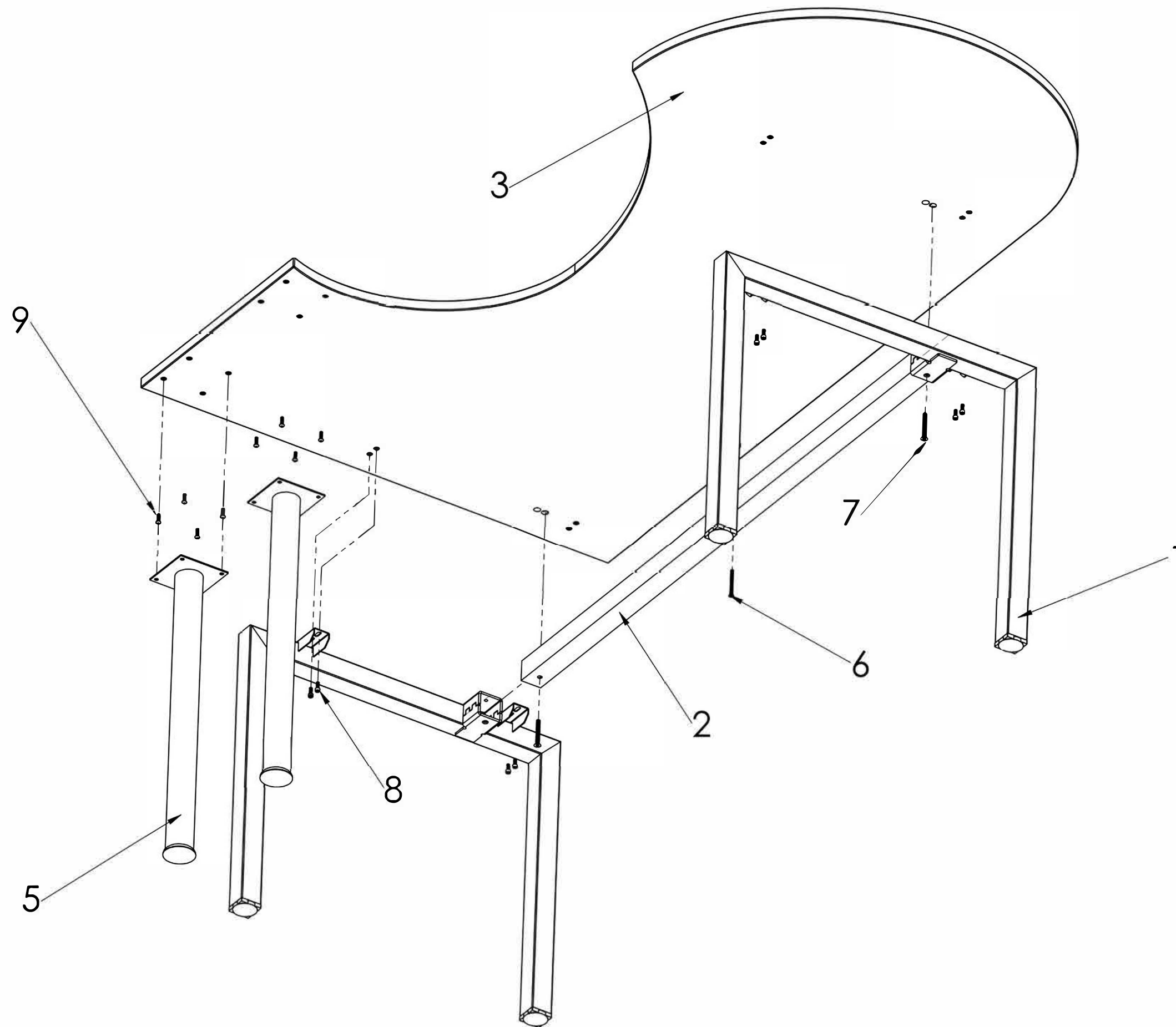
Ref.

Ref.

Ref.

Serie Nix

Mesa Gota

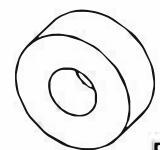


REF.	PIEZA	CANTIDAD
1	PATA LATERAL	2
2	LARGUERO	1
3	TAPA	1
4	PATA	2
5	ARANDELA	1
6	ALLEN 4 M6X65	1
7	ALLEN 5 M6X85	2
8	ALLEN 5 M6X16	8
9	ALLEN 4 M6X15	8

Instrucciones de montaje:

1. Premontar la estructura y los sobres.
2. Cuadrar la estructura.
3. Apretar tornillos.

HERRAJE



Ref. 5



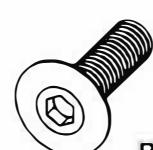
Ref. 6



Ref. 7



Ref. 8



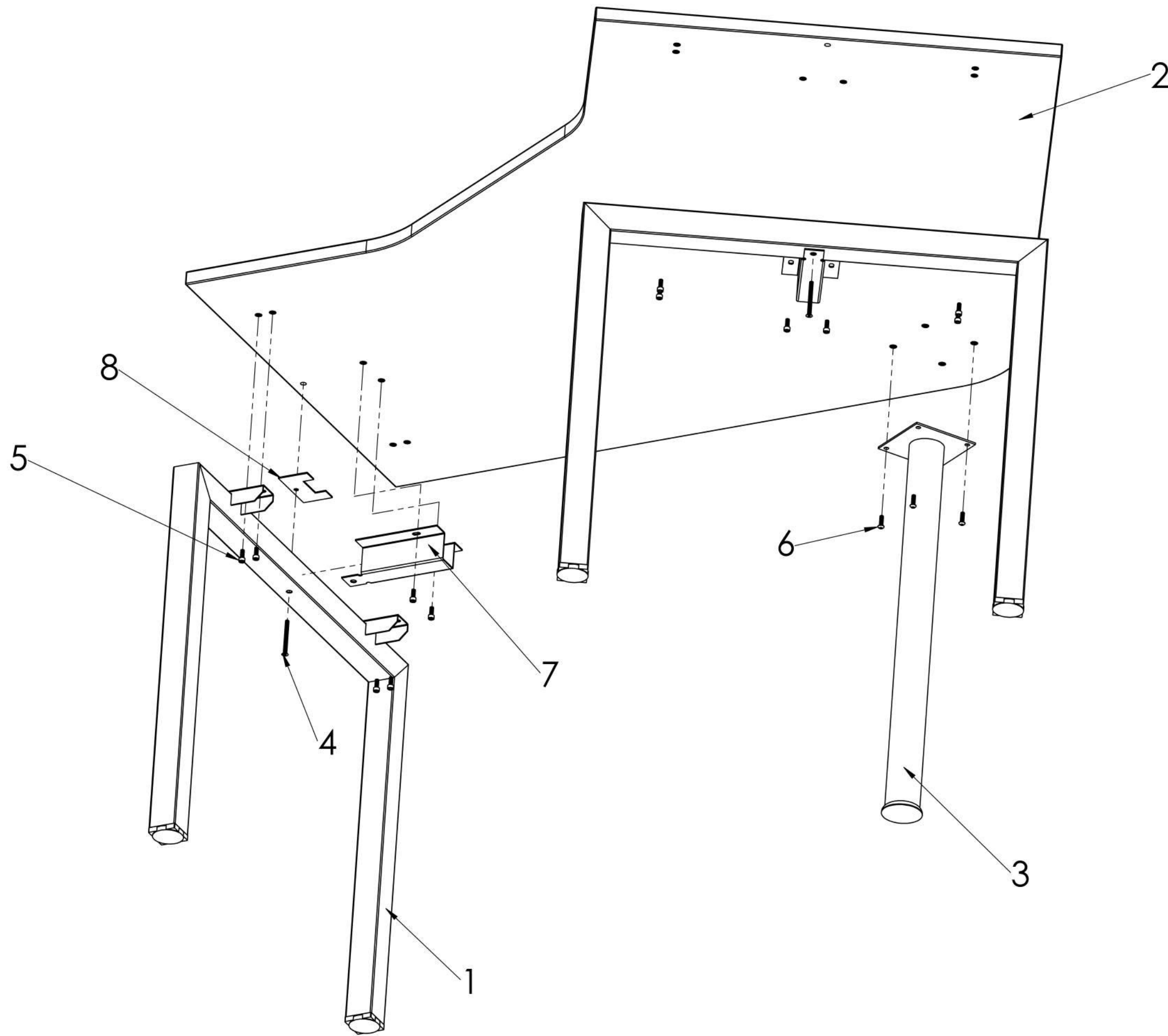
Ref. 9

Ref.

Ref.

Ref.

Ref.



Serie Nix

Mesa simétrica 120

REF.	PIEZA	CANTIDAD
1	PATA LATERAL	2
2	TAPA	1
3	PATA	1
4	ALLEN 5 M6X65	2
5	ALLEN 5 M6X16	12
6	ALLEN 4 M6X15	4
7	PUNTAL	2
8	PLETINA PUNTAL	2

Instrucciones de montaje:

1. Premontar la estructura y los sobres.
2. Cuadrar la estructura.
3. Apretar tornillos.

HERRAJE	Ref. 4	Ref. 5	Ref. 6	Ref. 7	Ref. 8	Ref.	Ref.	Ref.	Ref.